



Инструкция по эксплуатации
на мотоблоки TG105A и TG105C



Благодарим Вас за выбор мотоблока **“TSUNAMI”**.

Изделия под торговой маркой **Tsunami** постоянно совершенствуются и улучшаются. Поэтому технические характеристики и дизайн могут меняться, без предварительного уведомления.

Мы сохраняем за собой право постоянно развивать, изменять и модифицировать дизайн мотоблоков.

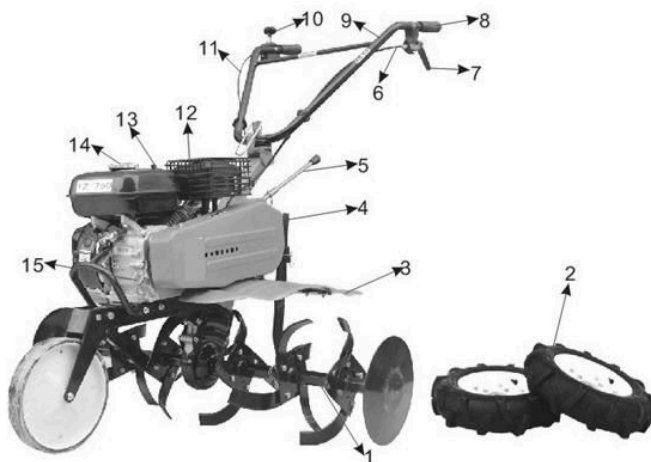
Настоятельно рекомендуется ознакомиться с инструкцией по эксплуатации перед тем, как начать эксплуатацию мотоблока.

Обратитесь к продавцу или в авторизованный сервисный центр, если Вам потребуется техническая консультация или помощь.

Предупреждающие таблички

На мотоблоке наклеены следующие предупреждающие таблички. Они напоминают оператору о мерах безопасности при работе с оборудованием.

КОМПОНЕНТЫ



1. Фрезы 2. Резиновые колеса 3. Защитные крылья 4. Сошник 5. Рычаг переключения передач 6. Трос сцепления 7. Ручка сцепления 8. Рукоятка 9. Подручник 10. Дроссель 11. Трос дросселя 12. Глушитель 13. Воздушный фильтр 14. Крышка топливного бака 15. Масляный щуп

ИНСТРУКЦИИ ПО ТЕХНИКЕ БЕЗОПАСНОСТИ

Обучение

- Внимательно прочтите инструкции. Ознакомьтесь, как управлять и использовать оборудование должным образом.
- Не позволяйте детям или людям, которые не ознакомились с инструкциями, использовать оборудование.
- Не работайте на оборудовании, когда люди, а в особенности, дети или домашние животные находятся рядом.
- Помните, что за аварии и несчастные случаи, которые случаются с другими людьми в связи с работой оборудования, несет ответственность пользователь/оператор.

Подготовка к работе

- Во время работы необходимо носить прочную обувь и длинные штаны. Не включайте оборудование, когда у Вас босые ноги или обувь с открытым верхом.
- Тщательно проверяйте зону, где работает оборудование и устраните, любые объекты, которое могут попасть внутрь машины.

ВНИМАНИЕ! Бензин является легко воспламеняемым материалом:

- Храните бензин в специальных емкостях.
 - Наполняйте бак только снаружи помещения и не курите при этом.
 - Добавляйте топливо перед тем, как запустить двигатель. Никогда не открывайте крышку бака при рабочем двигателе или когда двигатель еще не остыл.
 - Если Вы разлили бензин, ни в коем случае не запускайте двигатель. Переместите оборудование с места разлива, чтобы избежать появления искр и дождитесь, пока пары бензина испарятся.
 - Плотно закручивайте крышки топливного бака и емкостей для хранения топлива.
-
- Замените неисправные глушители.
 - Перед использованием, осмотрите оборудование и убедитесь, что материалы и инструменты не износились и находятся в исправном состоянии. Замените поврежденные или изношенные элементы и болтовые соединения, чтобы сохранить оборудование в рабочем состоянии.

Эксплуатация

- Не работайте с оборудованием в закрытых помещениях, где может собираться опасный угарный газ.
- Работайте только при дневном свете или при наличии хорошего искусственного освещения.
- Всегда будьте особо внимательны при работе на склонах.
- Никогда не бегите, когда работаете с оборудованием.

- Будьте предельно осторожны, когда меняете направление движения на склонах.
- Не работайте на слишком скользких склонах.
- Будьте предельно внимательны, когда разворачиваете машину или притягиваете ее к себе.
- Не меняйте настройки двигателя и не повышайте скорость работы двигателя.
- При запуске машине следуйте всем инструкциям от производителя, а также не находитесь слишком близко от инструментов.
- Не кладите пальцы или руки возле или на вращающиеся части.
- Не поднимайте оборудование при работающем двигателе.
- Останавливайте двигатель в следующих случаях:
 - Всегда, когда Вы отходите от оборудования;
 - Перед тем как заправить оборудование.
- Уменьшите настройку дросселя, когда выключаете двигатель. Если двигатель оснащен запорным клапаном, отключите подачу топлива при завершении работы;

Обслуживание и хранение

- Держите все болтовые соединения, гайки и винты плотно прикрученными, чтобы обеспечить безопасную работу оборудования.
- Не храните оборудование с топливом внутри бака в помещениях, где есть вероятность попадания паров топлива к источнику огня или искр.
- Перед тем как ставить оборудование на хранение, необходимо чтобы двигатель полностью остыл.
- Чтобы уменьшить риск возгорания, предохраняйте область двигателя, глушителя и хранения топлива от чрезмерной замасленности и растительности.
- Вовремя меняйте все изношенные и поврежденные компоненты для безопасной работы.
- Если необходимо осушить топливный бак, сделайте это снаружи помещения.

ВНИМАНИЕ!

Двигатель нужно остановить перед проведением технического обслуживания и очистки, а также, когда производится замена частей и при его транспортировке. Примите особые меры предосторожности, чтобы не поскользнуться при работе на скользких склонах.

Эксплуатация оборудования может осуществляться только специально обученным персоналом.

При эксплуатации оборудования необходимо пользоваться специальной защитной обувью.

Не работайте на сложном грунте (много камней, твердая почва и т.д.).

СБОРКА

Вскрытие упаковки

1. Извлеките все незакрепленные предметы из коробки.
2. Снимите пластиковый пакет и оборудование готово к сборке.

Сборка частей

1. Если Вы пользуетесь плугом или другим навесным оборудованием, а также для транспортировки, наденьте правое и левое колесо на силовой вал культиватора и закрепите их шпильками.



2. Закрепите маленькое переднее колесико на опорной раме двигателя.



3. Закрепите сошник или раму для плуга.



4. Установите плуг на раму.



5. Установите рычаг переключения.



6. Соберите рукоятку с фиксатором.



7. Прикрепите левое и право крыло.



8. Прикрепите нижнюю опорную раму для крыльев.



9. В случае культивации установите раму для фрез на силовой вал, закрепите болтами и гайками.



УПРАВЛЕНИЕ МОТОБЛОКОМ



Управление топливным клапаном

Топливный клапан открывает и закрывает топливный канал между топливным баком и карбюратором. Переключатель топливного клапана должен быть установлен в позиции "ВКЛ.", чтобы запустить двигатель. Когда двигатель не работает, установите переключатель топливного клапана в позицию "ВЫКЛ.", для того чтобы не залить карбюратор и снизить риск утечки.

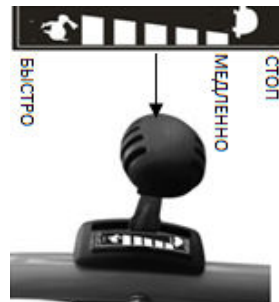


Регулятор подачи топлива

Регулятор подачи топлива контролирует скорость работы двигателя.

Если поставить регулятор в позицию  то двигатель будет работать быстрее, а если переключить в позицию  двигатель будет работать медленнее (см. рис. ниже).

При переключении в позицию  , двигатель остановится.



Ручной стартер

Потянув за ручку ручного стартера, оператор может завести двигатель.

Ручка сцепления

Ручка расположена с левой части подручника.

ПЕРЕД ЗАПУСКОМ

1. Проверьте общее состояние.

- Осмотрите двигатель и загляните под него на предмет утечки топлива.
- Удалите грязь, особенно вокруг глушителя и ручного стартера.
- Проверьте на наличие повреждений.
- Проверьте, чтобы все щитки и крышки были на месте и чтобы гайки, болты и винты были надежно затянуты.

2. Проверьте работу двигателя

- Проверьте уровень масла.

При транспортировке из двигателя удалено масло и топливо. Перед запуском налейте масло в двигатель.

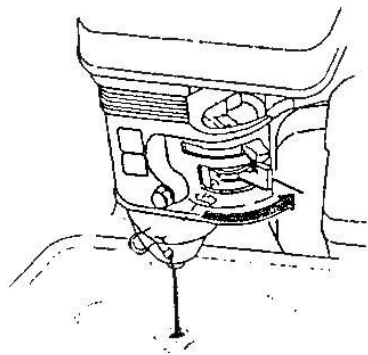
- Проверьте воздушный фильтр.
- Проверьте уровень топлива.

ВНИМАНИЕ! При работе без масла двигатель может быть серьезно поврежден. Перед использованием всегда проверяйте уровень масла! При проверке мотоблок должен стоять на ровной поверхности.

ЭКСПЛУАТАЦИЯ

Запуск двигателя

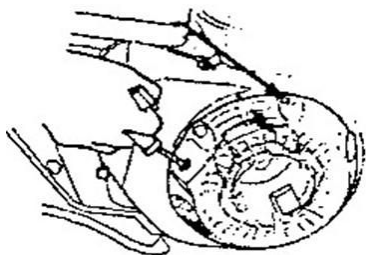
1. Поставьте переключатель топливного клапана в позицию "ВКЛ".
2. Проверьте чтобы рычаг сцепления был отключен!
3. Поверните рычаг воздушной заслонки вправо (позиция выключения), как показано на рисунке внизу.



ПРИМЕЧАНИЕ: Не используйте воздушную заслонку, если двигатель теплый, или температура воздуха высокая.

4. левой рукой крепко возьмитесь за переднюю ручку, чтобы установить мотоблок в устойчивое состояние. Правой рукой слегка потяните за ручной стартер (см. рис. ниже),

пока не почувствуете сопротивление, а затем дерните быстро.



5. Возвратите стартер в исходное положение. Когда двигатель запущен, установите рычаг подачи топлива, как Вам необходимо.

Эксплуатация мотоблока

1. Запустите двигатель, как описано выше. Дайте двигателю поработать пару минут, чтобы он прогрелся.

2. Нажмите сцепление в позицию «ВКЛ» и мотоблок после этого должен двинуться вперед.

3. Отпустите сцепление в позицию «ВЫКЛ», чтобы остановить движение мотоблока.

Если фрезы мотоблока продолжает вращаться, установить переключатель двигателя в позицию «ВЫКЛ», затем отрегулируйте настроечный болт или свяжитесь с техником.

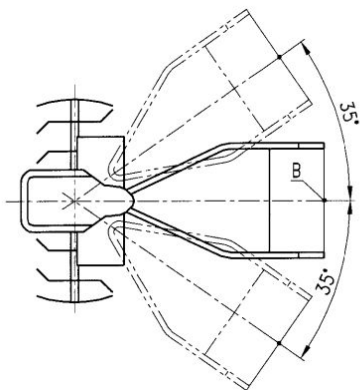


4. Передачи слева направо: задняя передача, высокая передача вперед, нейтральная передача, низкая передача вперед.

НАЗАД БЫСТРО 0 МЕДЛЕННО

При переключении передач, сначала переставьте переключатель сцепления на позицию «О», чтобы остановить мотоблок. Затем переставляйте переключатель влево и вправо на нужную передачу. А затем переключите сцепление в позицию «ВКЛ.», чтобы культиватор снова начал двигаться на заданной передаче.

5. Ручку можно поворачивать влево и вправо максимально под углом 35° .



ВНИМАНИЕ! Если на фрезе мотоблока остается почва, не пытайтесь ее очистить и просунуть руки внутрь фрез пока не:

- Отпустите сцепление.
- Остановите культиватор.
- Отключите кабель свечи зажигания.
- Подождете 30 минут, чтобы двигатель смог остыть.

После использования

1. Проверьте, есть ли поврежденные или открученные части. При необходимости, поменяйте поврежденные части.
2. Затяните болты и гайки, которые раскрутились.
3. Почистите фрезы.
4. Установите выключатель двигателя в позицию «ВЫКЛ.».
5. Отключите кабель свечи зажигания.

ОБСЛУЖИВАНИЕ

Техника безопасности

Удостоверьтесь перед тем как делать ремонт или осуществлять обслуживание, что двигатель отключен. Этим Вы исключите несколько потенциальных рисков:

- **Отравление угарным газом.** Никогда не запускайте культиватор внутри помещения. Выхлопные газы содержат углекислый газ, который очень токсичен.
- **Ожоги от горячих частей.** Пусть двигатель остывает на протяжении 30 минут, перед тем, как приступать к его ремонту.
- **Травмы от вращающихся частей.** Прочитайте инструкции по технике безопасности, прежде чем делать ремонт и убедитесь, что у Вас необходимый инструмент и умения для этого.

Чтобы избежать пожара и взрыва, будьте предельно осторожны при работе с бензином. Используйте негорючие растворители, а не бензин, чтобы почистить части. Держите сигареты и источники искр подальше от частей топливной системы.

График техобслуживания

Регулярный период техобслуживания (4)	Перед каждым использованием	5 часов или первый месяц	25 часов или каждые три месяца	50 часов или каждые шесть месяцев	100 часов или каждые 6 месяцев	250 часов или каждые 2 года
Масло двигателя	Проверка	Замена (2)		Замена (2)		
Воздушный фильтр	Проверка		Чистка (1)	Чистка (1)		Замена
Соединения, смазка	После каждых 10 часов (3)					
Масло трансмиссии	Первый раз при достижении 40 часов, затем при достижении 80 часов.					
Отстойник				Чистка		
Свеча зажигания					Проверка Настройка (3)	Замена
Число оборотов холостого хода					Проверка Настройка (3)	
Зазор в клапанах					Проверка Настройка (3)	
Камера сжигания	Каждые 300 часов наработки (3)					
Топливный бак				Чистка (3)		
Топливный фильтр						
Топливный канал	Каждые 2 года (Замена при необходимости) (3)					

- (1) - Обслуживать более часто при работе в грязных условиях.
- (2) Замена масла каждые 25 часов, если используется большая нагрузка или работает при высокой температуре окружающей среды.
- (3) Эти операции должен производить профессиональный техник.

Заправка топлива

Используйте неэтилированный бензин, после которого вырабатывается меньше отложений на двигателе и свечах зажигания, и который продлевает срок службы выхлопной системы.

ВНИМАНИЕ! Бензин – это легко воспламеняемое и взрывоопасное вещество, вы можете получить серьезные ожоги, когда заправляете топливный бак.

- Заглушите двигатель и устраните любой источник тепла, искр и пламени.
- Заправлять только снаружи помещения.
- Бензин – ядовитое вещество, не касайтесь и не вдыхайте его пары.

Добавление топлива:

1. Снимите крышку топливного бака.
2. Залейте топливо до отметки на горловине топливного бака. Не заливайте больше топлива, чем это необходимо. Вытрите пролившиеся топливо.

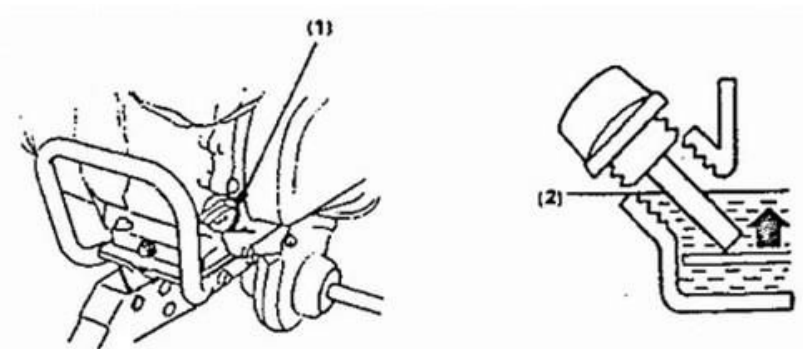
Емкость топливного бака: 3,6 литров

Проверка уровня масла двигателя

1. Проверяйте уровень масла только при выключенном двигателе.
2. Извлеките масляный щуп (см. позиция 1 на рисунке ниже) и вытрите его насухо.
3. Вставьте масляный щуп в горловину, как показано на рисунке, но не закручивайте его, а затем достаньте, чтобы увидеть уровень масла.
4. Если уровень масла ниже или около нижней отметки на масляном щупе, залейте

рекомендуемое масло (см. позиция 2 на рисунке ниже) до верхней отметки. Не переливайте больше, чем нужно.

5. Снова установите масляный щуп на место.



Рекомендации по маслу для двигателя

Масло – это важнейший фактор, влияющий на длительность службы двигателя. Общая рекомендация – это использовать 4-тактное моторное масло SAE 10W-30.

Замена масла

Сливайте масло из двигателя, когда он еще теплый. Теплое масло вытекает быстро и полностью.

1. Поставьте клапан подачи топлива в закрытое положение, чтобы избежать утечки топлива.

2. Подставьте под двигатель соответствующую емкость для масла.

3. Открутите сливной болт и слейте масло в емкость, наклонив двигатель горловиной к емкости.

4. Закрутите сливной болт, поставьте двигатель в горизонтальное положение и налейте рекомендуемое масло до верхней отметки.

Емкость масла в двигателе – 0,6 л.

ВНИМАНИЕ! Работа двигателя с малым количеством масла может вызвать повреждения. Масло двигателя – это ядовитое вещество, не касайтесь его голыми руками.

Смазка

ВНИМАНИЕ! Пока не остановится двигатель, нельзя производить обслуживание.

Перед началом работ остановите двигатель, дайте ему остыть и отключите кабель от свечи зажигания.

- Смазывайте соединения каждые 10 часов работы и перед долгим хранением.
- Используйте смазку 10W.
- Другие части помимо компонентов коробки передач смазывать не нужно. Все подшипники и втулки смазываются постоянно и не требуют дополнительного обслуживания. Если смазать эти части, то смазка может попасть на диски и пластины колес, что повредит резину фрикционного диска и колес.
- Перед долгим хранением вышеуказанные части нужно протереть промасленной тряпкой, чтобы предотвратить появление ржавчины.

Обслуживание воздушного фильтра

Грязный воздушный фильтр препятствует попаданию потока воздуха в карбюратор, снижая производительность двигателя. Если Вы работаете в пыльных условиях, чистите воздушный фильтр чаще, чем указано в графике техобслуживания.

ВНИМАНИЕ! Если работать без фильтра или с поврежденным фильтром, грязь будет попадать непосредственно в двигатель и вызовет его быстрый износ.

Проверка воздушного фильтра

1. Снимите барашек с чехла воздушного фильтра, а затем снимите чехол. Следите, чтобы грязь и пыль не попала на базу воздухоочистителя.

2. Снимите воздухоочиститель с базы.

4. Отделите пеноэлемент от бумажного элемента.

5. Проверьте компоненты воздухоочистителя. Замените поврежденные элементы.

Почистите или замените загрязненные элементы.

Очистка воздушного фильтра

1. Снимите чехол фильтра и пеноэлемент, как описано в инструкциях по проверке.

2. Снимите бумажный элемент с базы воздухоочистителя.

3. Бумажный элемент воздухоочистителя - Постучите несколько раз бумажным элементом по твердой поверхности, чтобы удалить грязь.

Не пытайтесь извлечь пыль при помощи щетки, щетка только загоняет пыль глубже в поверхность элемента.

4. Пеноэлемент воздухоочистителя - Промыть в теплой мыльной воде, прополоскать, а затем тщательно высушить. Опустите фильтрующий элемент в чистое машинное масло и затем отожмите все излишки масла.

5. Избыток масла будет ограничивать поток воздуха сквозь пеноэлемент, и может попасть на бумажный элемент, пропитав и засорив его.

6. Протрите грязь внутри базы воздухоочистителя и чехла, используя влажную тряпку. Следите, чтобы пыль не попала в воздушный канал, ведущий к карбюратору.

7. Соберите элементы воздухоочистителя, проверьте, чтобы они были собраны правильно. Наденьте чехол и затяните барашек.

Обслуживание свеч зажигания

1. Отключите колпачок свечи зажигания и удалите грязь со всей области свечи.

2. Снимите свечу зажигания при помощи специального ключа.

3. Осмотрите свечу зажигания. Замените ее, если электроды изношены или если на

изоляции имеются трещины или сколы.

4. Измерьте зазор между электродами свечи зажигания при помощи измерителя. Зазор должен равняться 0,70 ~ 0,80мм. Настройте зазор при необходимости, осторожно подогнув боковой электрод.

5. Осторожно установите свечу зажигания вручную, чтобы избежать повреждения резьбы.

6. После того, как свеча на месте, затяните ее ключом, чтобы прижать уплотнительную шайбу.

Если Вы заново устанавливаете использованную свечу, сделайте еще один дополнительный поворот на $1/8-1/4$, после того, как свеча на месте.

Если свеча новая, сделайте дополнительный оборот на $1/2$, после того, как свеча на месте.

ВНИМАНИЕ! Не затянутая свеча может выступать из места крепления и тем самым повредить двигатель. Если же свечу перетянуть, то может повредиться резьба на головке цилиндра.

Хранение

Никогда не храните мотоблок с бензином в топливном баке в закрытом помещении с плохой вентиляцией. Пары бензина могут достичь открытого огня, искр и сигареты и т.д.

Если мотоблок должен будет храниться в течение периода более чем 30 дней, рекомендуется следующий метод хранения:

1. Слейте топливо из топливного бака.
2. Запустите двигатель и дайте ему поработать, пока он не остановится из-за отсутствия топлива.
3. Замените моторное масло, если оно не менялось в течение 3 месяцев.
4. Снимите свечу зажигания и слейте немного моторного масла (около 30 мл) в отверстие. Проверните двигатель несколько раз. Завинтите свечу назад.
5. Очистите весь мотоблок полностью.

6. Смажьте все детали.
7. Проверьте мотоблок на предмет повреждений и при необходимости, отремонтируйте его.
8. Исправьте повреждения окраски.
9. Нанесите защиту от ржавчины на металлические поверхности.
10. Храните машину в помещении, если это возможно.

Транспортировка

Если двигатель работал, дайте ему остыть в течение не менее 15 минут, прежде чем загружать мотоблок на транспортное средство. Горячий двигатель и выхлопная система могут нанести Вам ожоги и могут поджечь некоторые материалы. Придерживайте двигатель мотоблока при транспортировке, чтобы уменьшить возможность утечки топлива.

ТЕХНИЧЕСКИЕ ХАРАКТЕРИСТИКИ

Модель	TG 105A	TG 105C
Двигатель	Бензиновый OHV, 4-х тактный с воздушным охлаждением	
Мощность, л/с	7	7
Ширина обработки, мм	1050	1050
Глубина обработки, мм	150-300	150-300
Стартер	ручной	ручной
Количество скоростей	2 вперед/1 назад	2 вперед/1 назад
Объем топливного бака, л	3,6	3,6
Габариты, мм	840x465x660	480x470x880
Вес, кг	78	93

ГАРАНТИЙНЫЕ ОБЯЗАТЕЛЬСТВА

- Изготовитель гарантирует соответствие изделия к требованиям технических условий при соблюдении потребителем условий эксплуатации.
- Гарантийный срок эксплуатации устанавливается в течение одного года с момента продажи..
- Неполное или неправильное заполнение пункта «Сведения о продаже» влечет за собой отказ от гарантийного ремонта.
- Гарантийный ремонт производится в течение 30 дней при наличии запчастей на складе. В случае их отсутствия срок ремонта может быть продлен до получения необходимых деталей.
- Изделия на гарантийный ремонт принимаются только в чистом виде!

Гарантийный ремонт не производится в следующих случаях:

- По истечении срока гарантии.
- При нарушении правил монтажа, технического обслуживания и эксплуатации изложенных выше.
- Заводской номер стерт, удален или исправлен.
- При вскрытии (попытки вскрытия), ремонте вне сервисной мастерской.
- При сильных загрязнениях вентиляционных каналов.
- При наличии инородных предметов (материалов) внутри изделия.
- В случае видимых внешних повреждений вследствие неправильной транспортировки и хранения.
- При неисправностях, возникших вследствие перегрузки или неправильной эксплуатации.
- При использовании бытового инструмента в производственных или иных целях, связанных с извлечением прибыли.
- В случае порчи изделия из-за нестабильности параметров электросети.
- В случае неисправности, возникшей в результате перегрузки, повлекшей выход из строя, мотора, выпрямителей, автоматических выключателей или других узлов и деталей. К безусловным признакам перегрузки изделия относятся, помимо прочих: появление цветов побежалости, деформация или оплавление деталей и узлов изделия, потемнение или обугливание изоляции проводов под воздействием высокой температуры.

Гарантийное обслуживание не распространяется на оснастку, приспособления и быстро изнашиваемые части (переходники, уплотнительные кольца, ремни, свечи, цепи и т. п.)

Так же гарантия не распространяется на чистку, смазку и профилактические работы. Гарантия не включает в себя расходы по транспортировке изделия до места ремонта и обратно! Срок гарантии увеличивается на время нахождения техники в ремонте.

Адреса сервисных центров

ООО «Зитар-сервис», г.Москва

Тел./факс (495) 660-57-47

e-mail: remont@zitar.ru

Адреса сервисных центров в других городах указаны на сайте www.tsunamitools.ru

СВЕДЕНИЯ О ПРОДАЖЕ

Наименование изделия _____

Серийный № _____

Дата продажи: _____

Кем продано: _____

Подпись продавца _____

М.П.

Подтверждаю получение исправного изделия в полной комплектации. С условиями гарантии ознакомлен.

Ф.И.О. и подпись покупателя (владельца) _____